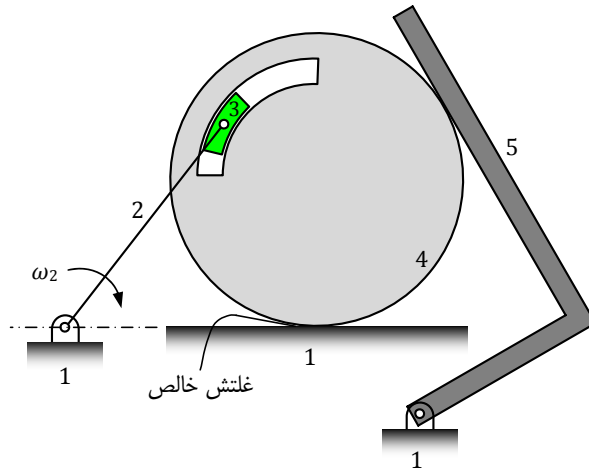
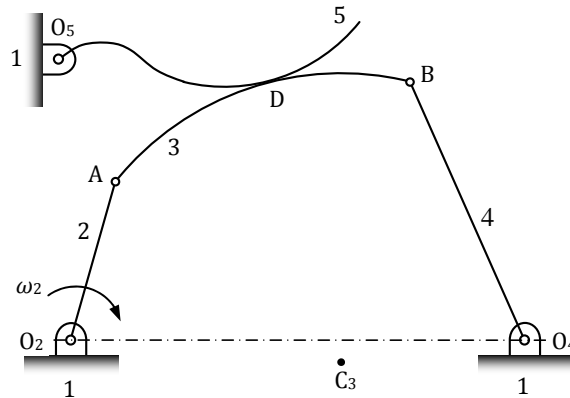




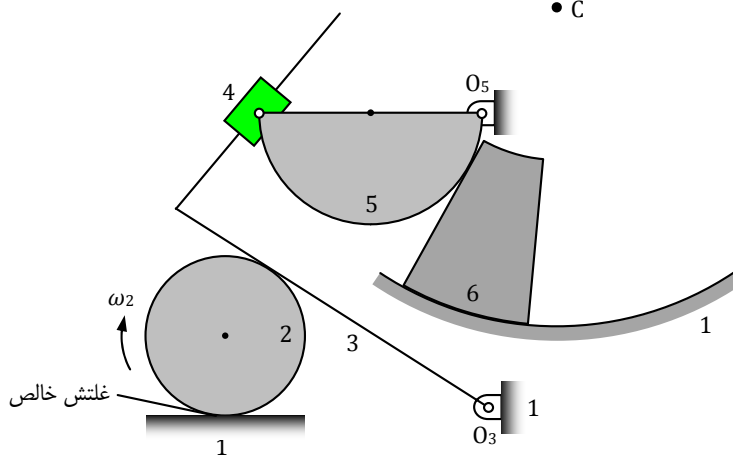
(۱) مکانیزم‌های شکل‌های زیر با مقیاس واقعی رسم شده‌اند. مکان‌های مراکز آنی سرعت هر مکانیزم را برای لحظه‌ی نشان داده شده تعیین کنید. آنگاه با فرض آن که عضو ۲ با سرعت زاویه‌ای $\omega_2 = 10 \text{ (rad/s)}$ در جهت ساعت‌گرد دوران کند، با استفاده از مراکز آنی تعیین شده، سرعت زاویه‌ای همه‌ی اعضا را برای این لحظه به دست آورید.



C_5



C



سال نو مبارک روزگاریه کام