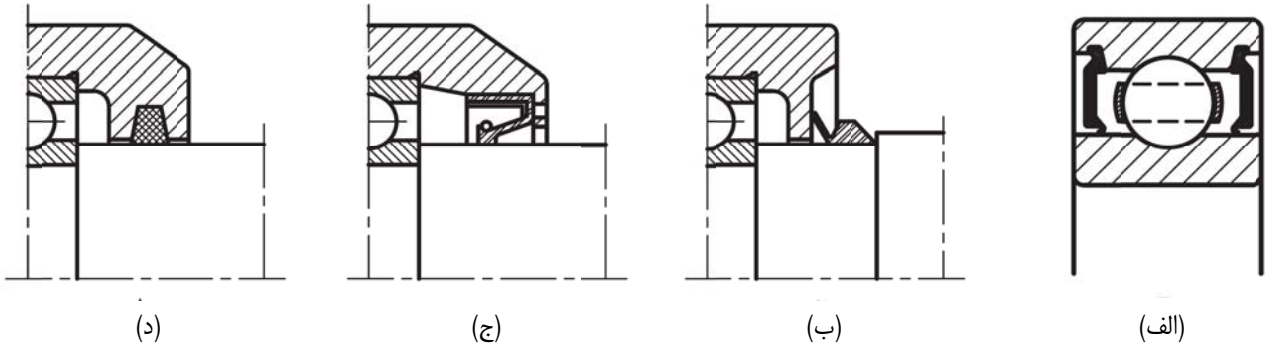




(۱) وظیفه‌ی کاسه‌نمدها (آب‌بندها) چیست؟ چند نمونه از جنس کاسه‌نمدها را نام ببرید.

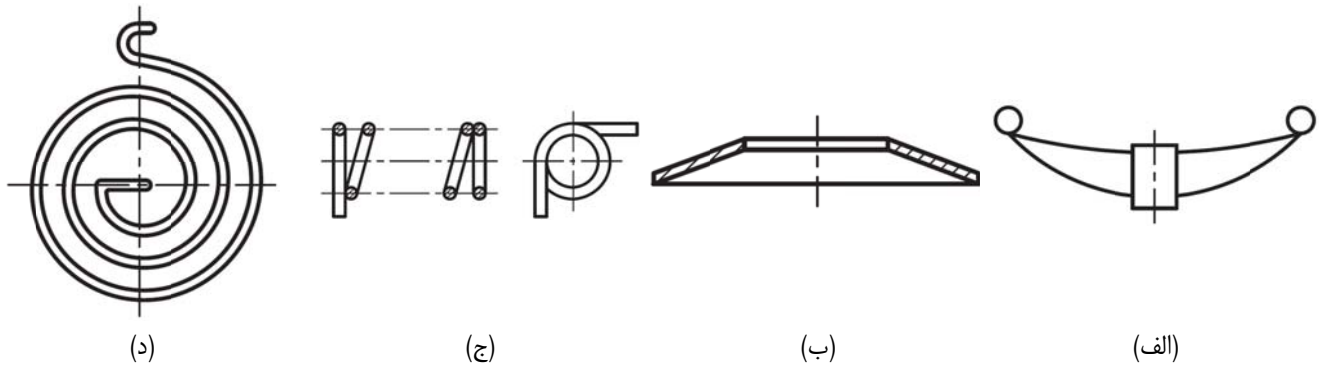
(۲) در هر یک از شکل‌های زیر، کاسه‌نمد را مشخص کنید.



(۳) موارد کاربرد فنرها را نام ببرید. متداول‌ترین نوع فنر کدام است؟ کاربرد آن را بنویسید.

(۴) آیا فنرها را می‌توان در حالت برش رسم کرد؟ مفهوم گام در فنر چیست؟

(۵) نام فنرهای شکل‌های زیر را بنویسید.



(۶) چه موقع از چرخ‌دنده استفاده می‌شود؟ انواع چرخ‌دنده‌ها را نام برده، کاربرد هر کدام را بیان کنید. نام چرخ‌دنده‌های زیر را بنویسید.

