

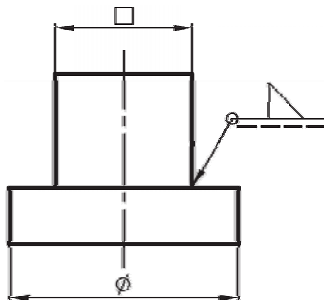


(۱) جوشکاری را تعریف کنید.

(۲) شکل روبرو نمای تصویری و رسم اختصاری چه نوع جوشی را نشان می‌دهد؟



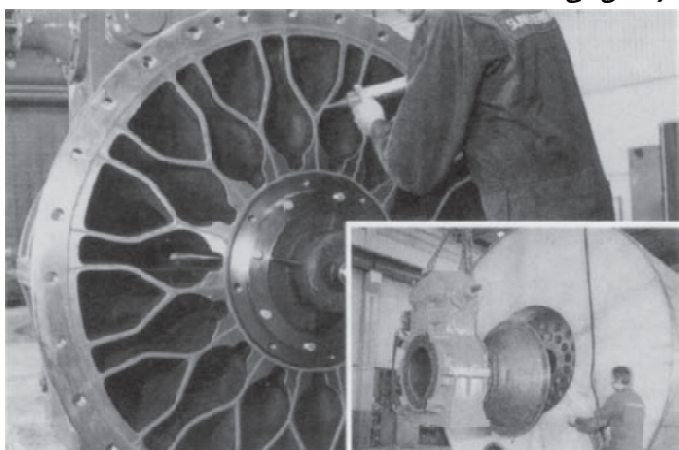
(۳) در مورد نوع اتصال جوش، جزئیات و مشخصات شکل روبرو به‌طور کامل توضیح دهید.



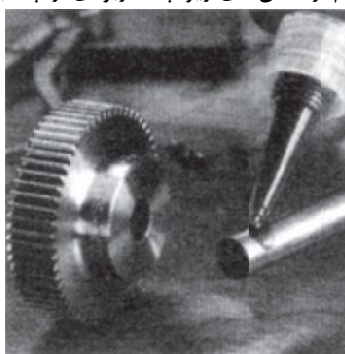
(۴) پرچ‌کاری را شرح دهید. انواع پرچ و انواع شکل سر پرچ را نام ببرید.

(۵) برتری استفاده از چسب در اتصال قطعه‌ها چیست؟

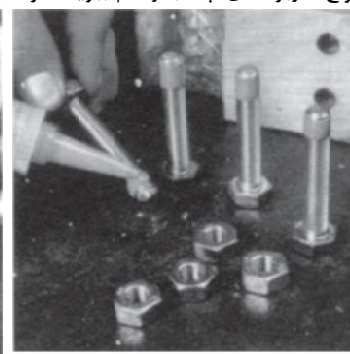
(۶) انواع کاربردهای چسب را نام ببرید. هر کدام از شکل‌های زیر چه کاربردی از چسب را نشان می‌دهد؟



(ج)



(ب)



(الف)