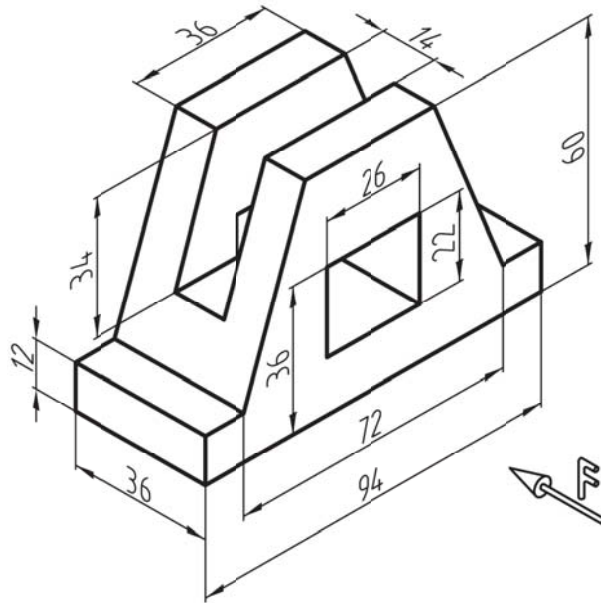
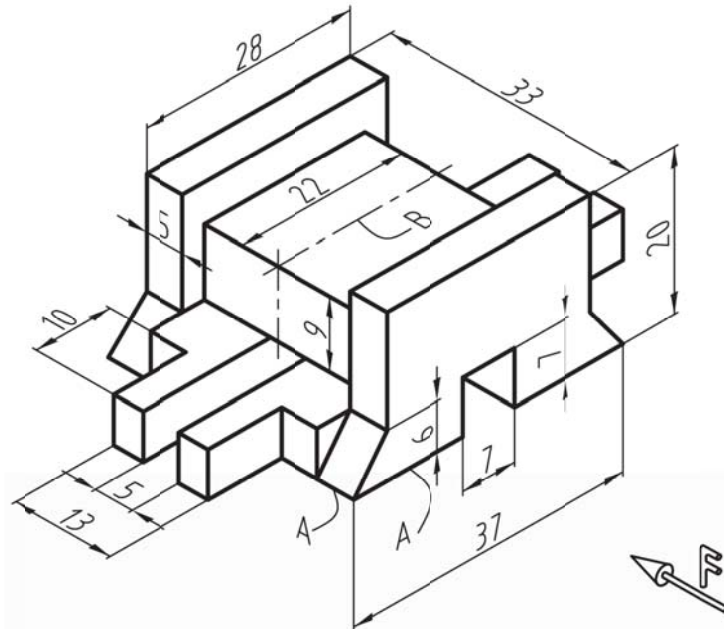




هر یک از قطعه‌های نشان داده در شکل‌های زیر را در نرم‌افزار Catia ایجاد کنید. سپس با استفاده از نرم‌افزار، نقشه‌ی دوبعدی هر قطعه را با نماهای مناسب و اندازه‌گذاری لازم، رسم نمایید. علاوه بر فایل‌های قطعه‌ها، فایل نقشه‌های دوبعدی را ارسال نمایید. در صورت لزوم، برای نشان دادن بهتر شکل قطعه، از نمای برش خورده‌ی مناسب استفاده کنید.



قطعه‌ی شماره‌ی (۱)



قطعه‌ی شماره‌ی (۲)