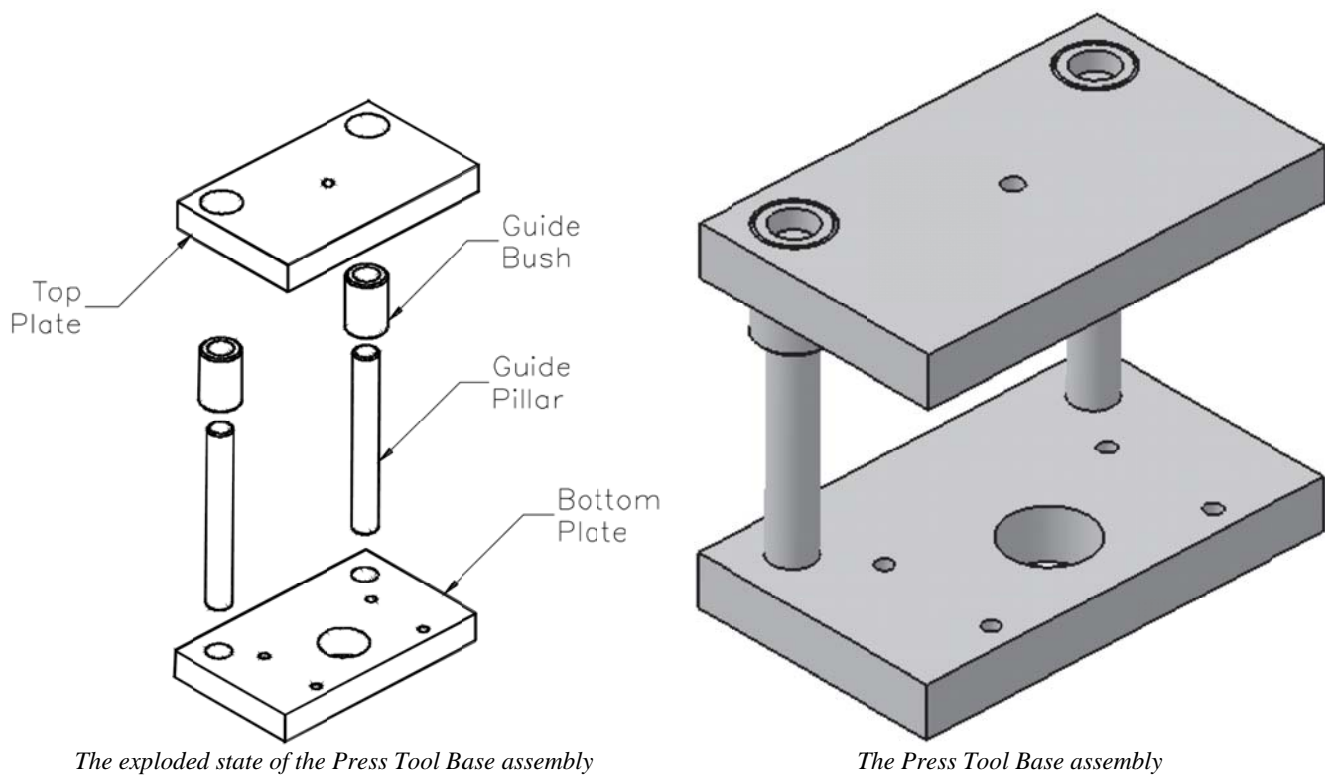
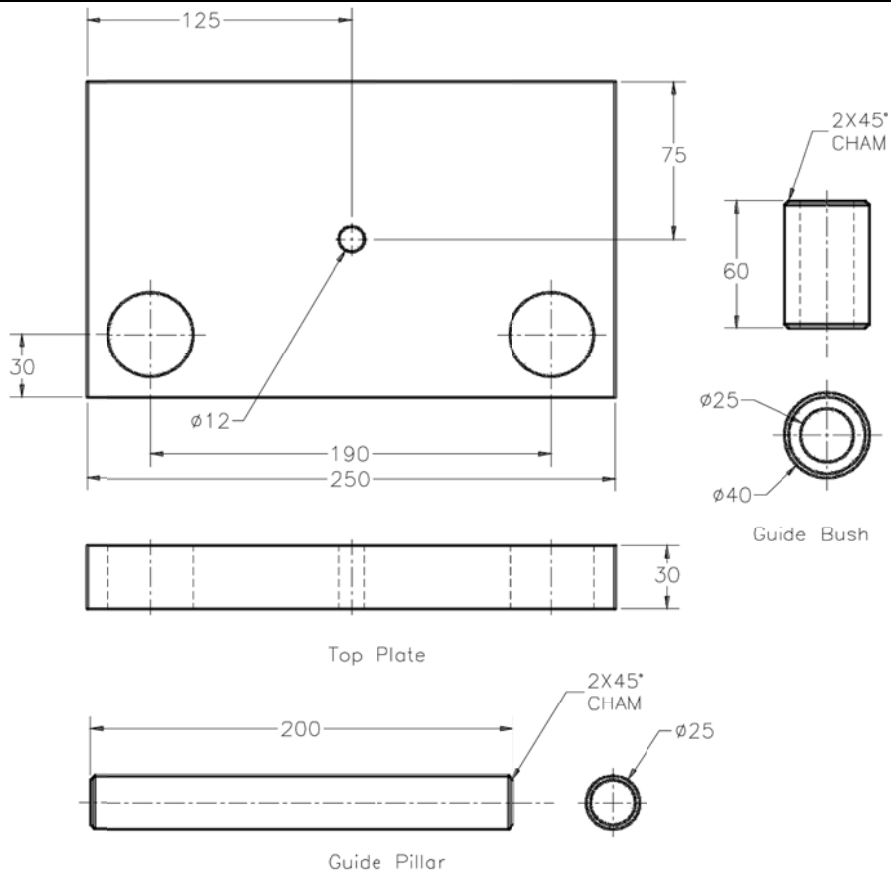


توجه: لطفاً برای هر یک از تمرین‌ها، فایل قطعه‌ها را به‌همراه فایل سوارشده‌ی دستگاه ارسال کنید.

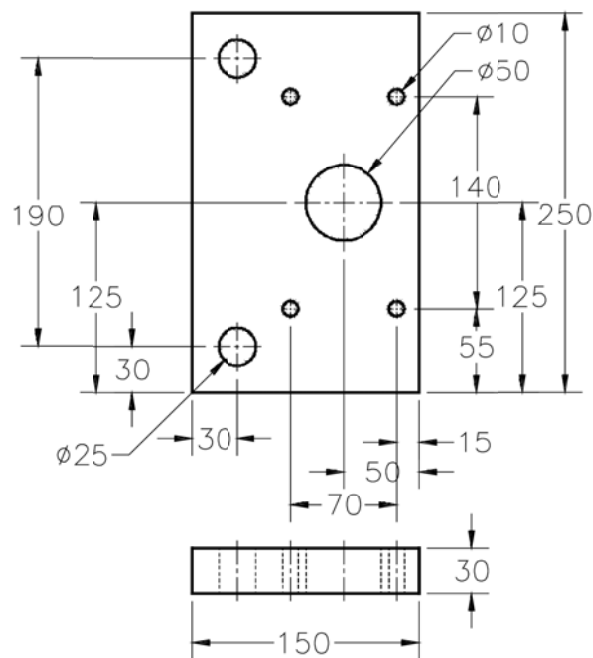
(۱) کامل کردن مثال کلاس درس.

(۲) هر یک از قطعه‌ها و مجموعه‌ی سوارشده‌ی دستگاه پایه‌ی ابزار فشار نشان داده شده در شکل زیر را در نرم‌افزار Catia ایجاد کنید.





Views and dimensions of the Top Plate, Guide Pillar, and Guide Bush



Views and dimensions of the Bottom Plate