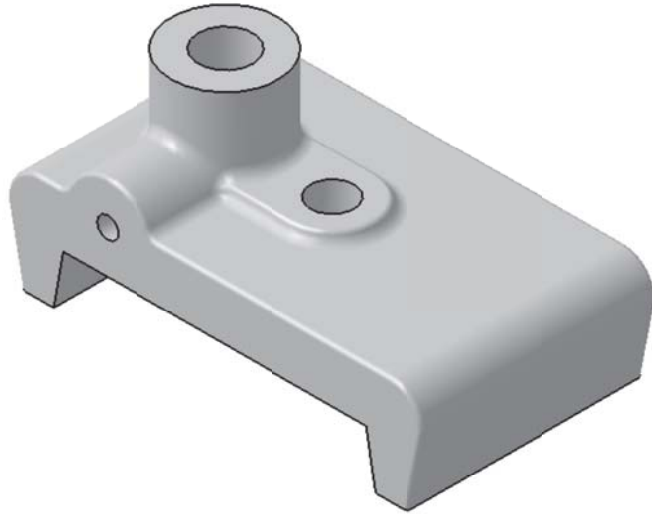
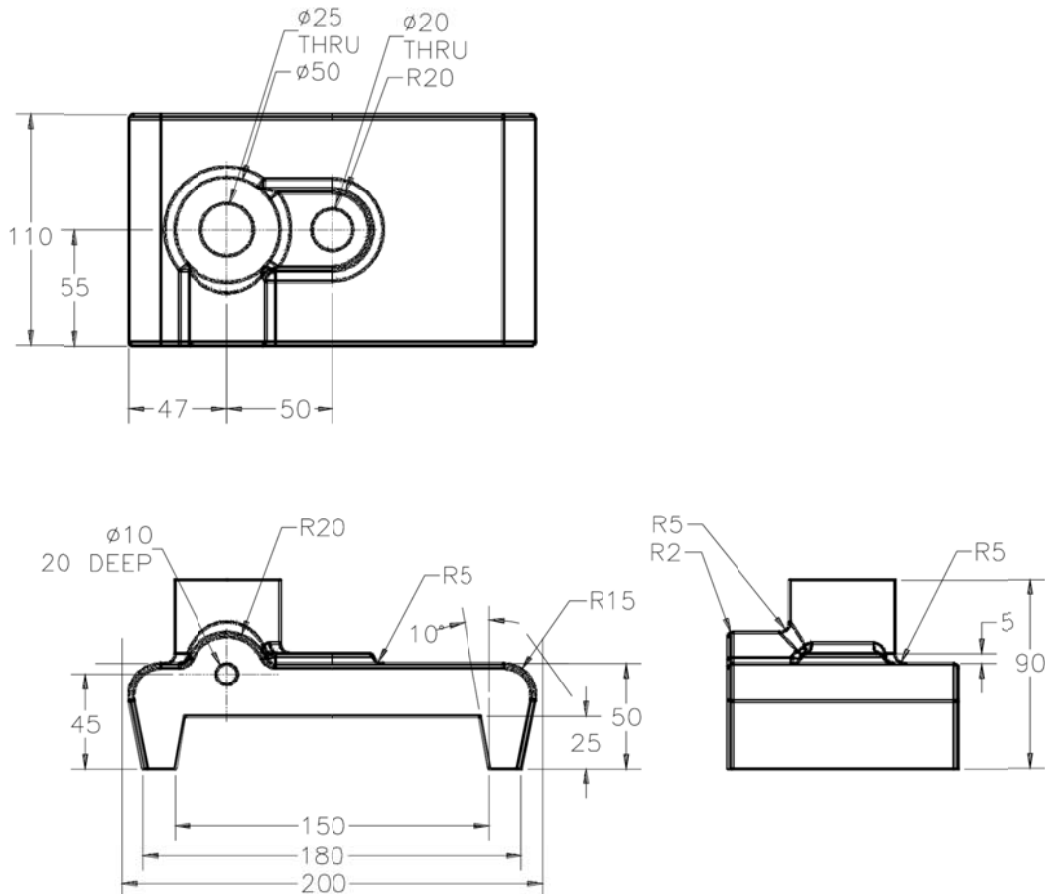




جسم سه‌بعدی نشان داده شده در شکل زیر را در نرم‌افزار Catia ایجاد کنید.



*Figure 5-105 Model of the Clamp Stop for Exercise 2*



*Figure 5-106 Views and dimensions of the Clamp Stop for Exercise 2*